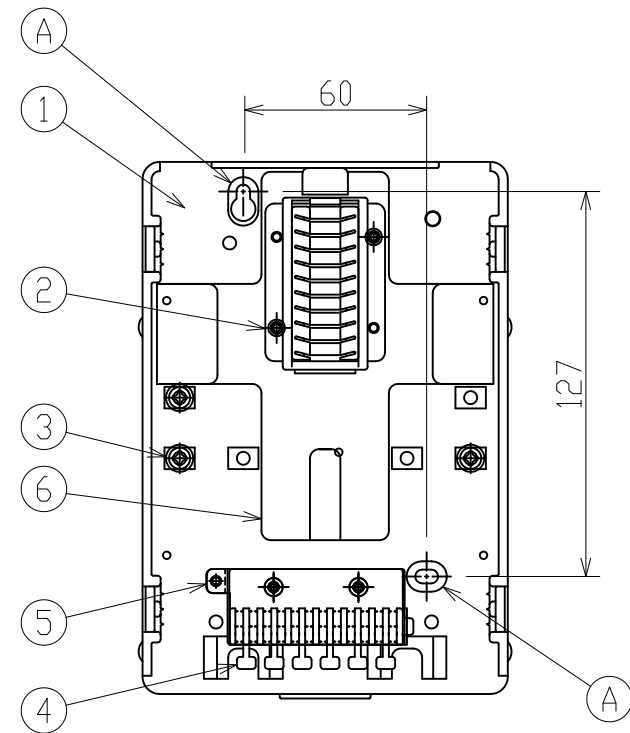


特記事項

色彩	マンセル5YR9/0.5相当
壁取付穴	Ⓐ に示す。
アンカー穴	
吊りボルト位置	
質量	0.5Kg以下
鍵ナンバー	
扉取り外し	



記号	品名	材質	記	事	数量
7	品名シール	シール		「光接続箱」を表示する	1
6	余長収納シート	プラスチック			1
5	ドロップ把持具台	金属			1
4	ドロップ把持具	プラスチック			2
3	テソソソメソソホルダ	金属			3
2	接続ホルダ	プラスチック			1
1	ケース	プラスチック			1

尺度	1 /	品名	CF JB20-U1B<20>D
撮影法	第三角法	図番	GJ0345043B
特記なき単位	mm		

第1版年月日	承認	検印	設計	製印
2003.12.17				