

特記事項

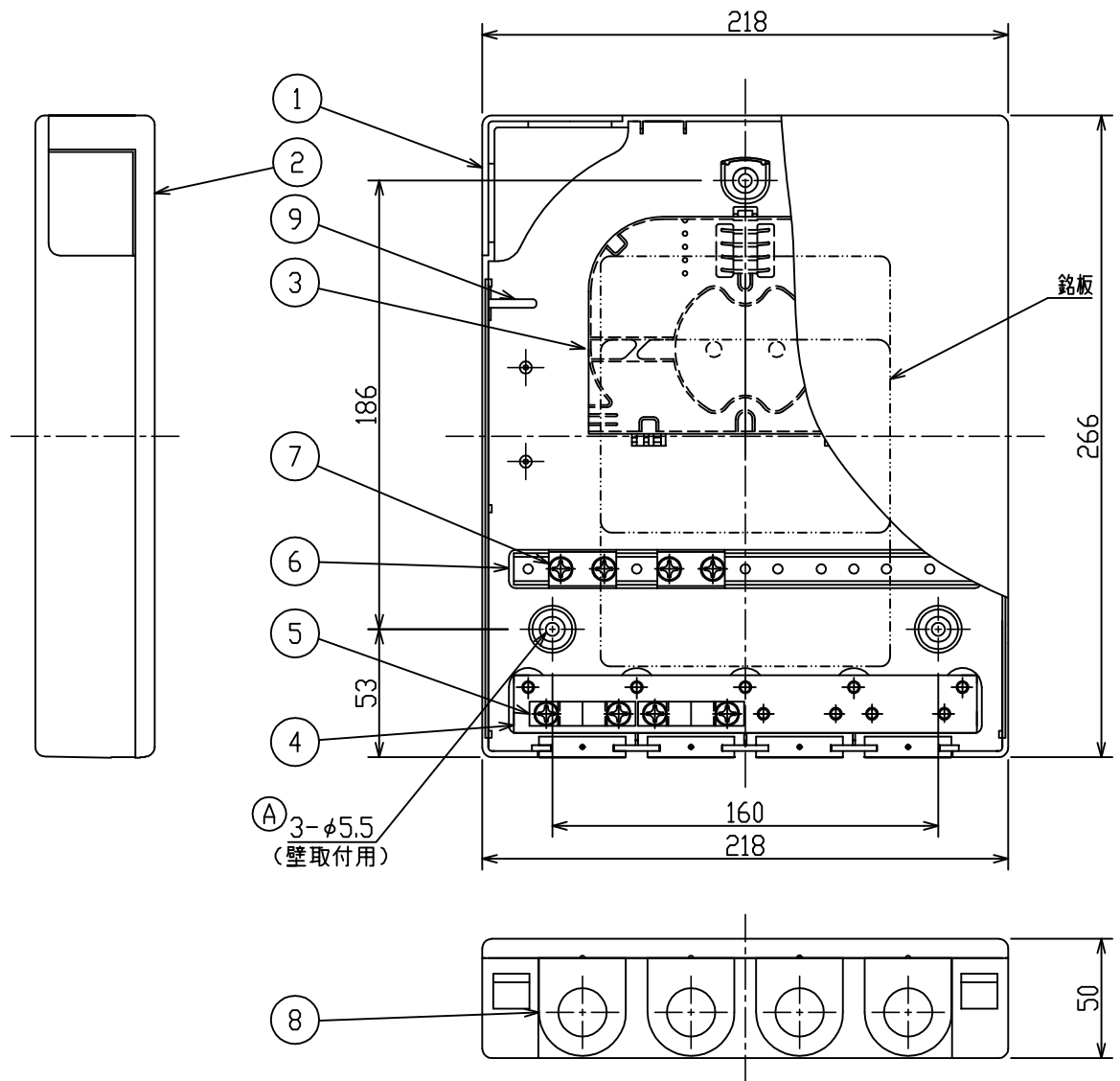
本体色彩	マンセル5Y7/1
壁取付穴は ① に示す。	160X186(3-φ5.5)
アンカー穴は ② に示す。	
吊りボルト位置は ③ に示す。	
質量	1.0kg以下
鍵ナンバー	
扉取り外し	

S I

記号	品名	材質	数量
10	配線ガイド	プラスチック他	2
9	ケーブルグロメット	ゴム	4
8	コードクランプ	ゴム他	2
7	スロット把持押え金具	鉄鋼	2
6	スロット把持受け金具	鉄鋼	1
5	ケーブル把持押え金具	鉄鋼	2
4	ケーブル把持受け金具	鉄鋼	1
3	余長収納トレイ	プラスチック	4
2	カバー	プラスチック	1
1	ケース	プラスチック	1

品名	光成端箱	
品名	CFJB02A-U<80>×<2>	
図番	GJ1345001-02	

第1版年月日	承認	検印	製図
13.04.17			



特記事項

本体色彩	マンセル5Y7/1
壁取付穴は (A) に示す。	160X186(3-φ5.5)
アンカー穴は (B) に示す。	
吊りボルト位置は (C) に示す。	
質量	1.0kg以下
鍵ナンバー	
扉取り外し	

S I

9	配線ガイド	プラスチック他		2
8	ケーブルグロメット	ゴム		4
7	スロット把持押え金具	鉄鋼		2
6	スロット把持受け金具	鉄鋼		1
5	ケーブル把持押え金具	鉄鋼		2
4	ケーブル把持受け金具	鉄鋼		1
3	余長収納トレイ	プラスチック		4
2	カバー	プラスチック	色彩:マンセル5Y7/1	1
1	ケース	プラスチック	色彩:マンセル5Y7/1	1

記号	品名	材質	記事	数量
	光成端箱			
	CFJB02A-U<80>X<X>			
	GJ1345001-01			

第1版年月日	承認	検印	製図
13.04.17			