



ETK0345125B

CFJB01-U<20> 工法書

ご使用前に、この工法書を良くお読みの上、内容を理解してから、ご使用下さい。お読みになった後も、この工法書は大切に保管してください。

安全上のご注意 ~安全にご使用いただくために必ずお守りください~

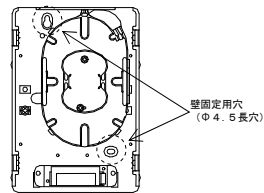
この工法書には、人体への危害や財産への損害を未然に防ぎ、本製品を安全にご使用いただくために守っていただきたい事項を示しています。その表示と図記号の意味は次に示すとおりとなっております。内容を良くご理解のうえ本文をお読みください。

Table with 2 columns: Safety icon (Warning, Caution, Attention, Request) and Safety text. Includes instructions on handling, installation, and use of the product.

Table titled '1. 使用工具' (Tools Used) listing items like pliers, utility knife, screwdriver, and crimpers with their respective part numbers.

1. 接続箱の固定

接続箱を壁面にネジでしっかりと固定する。*接続箱固定用のネジは添付されておられません。壁の強度や種類に合わせてネジを準備して下さい。



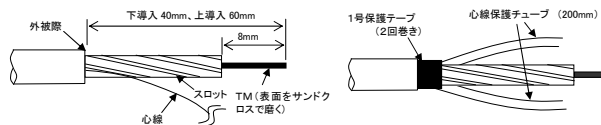
2. ケーブルの処理

2-1. 端末ケーブル及び分岐ケーブルの処理

下図の寸法でケーブル外被を剥ぎ取り、上巻きを除去する。

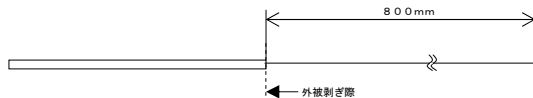


下図の通り外被を剥ぎ取り、スロット及びテンションメンバ(以下TM)を口出しする。*心線保護チューブ(内径2.5mm)を2.0mmに切断しスロット毎に取り付ける。外被剥ぎ際に心線保護チューブの上から保護テープを2回巻き付ける。



2-1. テープコード及び単心コードの処理

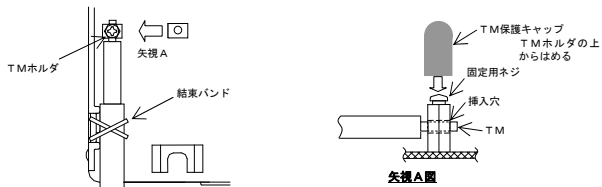
下図の寸法でテープコード及び単心コードの外被を剥ぎ取り、心線を取り出す。*外被剥ぎ位置は4項の配線図を参照して下さい。(コード把持位置とは異なるので注意)



3. ケーブルの固定

3-1. 丸ケーブルの固定

TMホルダの挿入穴にTMを挿入し、固定用ネジを締め付ける。添付のTM保護キャップをTMホルダの上から取り付け。*外被を添付の結束バンドで締めつける。

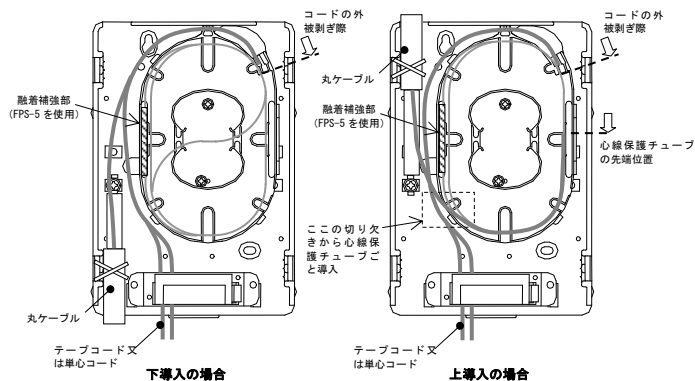


3-2. テープコード及び単心コードの固定

ファイバクランプの溝にテープコード又は単心コードを挿入してクランプを閉じる。

4. 心線の接続

心線を接続し下図の様に配線する。*融着補強スリーブ及びメカニカルスプライス4(W)×4(H)×4(L)以下を使用して下さい。*余長は極力擦りが入らないようにターンを取り収納して下さい。*余長を収納する際は、曲げ半径30mm以下にならないように注意して下さい。



5. カバーの取り付け

ケーブルの導入本数に応じて、蓋のノックアウトをニッパー等でカットする。*ノックアウト部のバリは出来るだけ綺麗に取り除いて下さい。*カバーを被せる際に心線を本体との間に挟み込まないように注意して下さい。

