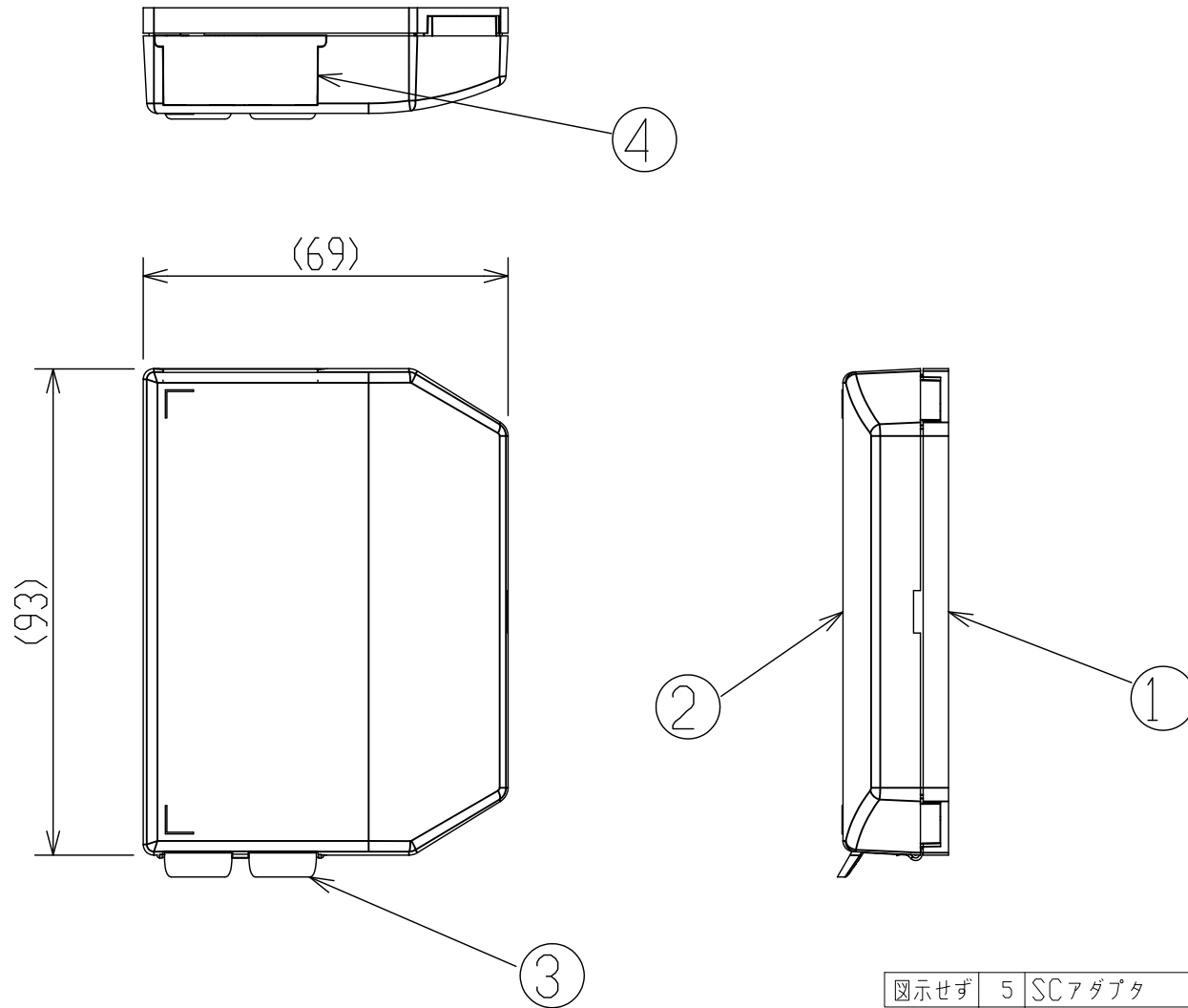


記号	品名	材質	記事	数量
5	SCアダプタ	プラスチック他	内蔵	1
4	閉塞板	プラスチック	SCアダプタ未実装側に取付け	1
3	シャッターユニット	プラスチック	SCアダプタの防塵用	1
2	カバー	プラスチック		1
1	ベース	プラスチック		1

尺度	/	品名	光ローゼット<K1>				
撮影法	第三角法						
特記なき単位	mm						
第1版年月日	承認	検	計	製	図	図番	GJ0945004

第1版年月日	承認	検	計	製	図
09.06.02					

S I



図示せず	5	SCアダプタ	プラスチック他		2
	4	閉塞栓	プラスチック	SCアダプタ未実装側に取付け	1
	3	シャッターユニット	プラスチック	SCアダプタの防塵用	1
	2	カバー	プラスチック		1
	1	ベース	プラスチック		1
記号	品名	材質	記事	数量	

尺度 /
 撮影法 第三角法
 特記なき単位 mm

光ロゼット〈K2〉

第1版年月日	承認	検	図	設	計	製	図	品名
'10.03.15								図番

GJ0945014A