



ETK0945080

配線方法

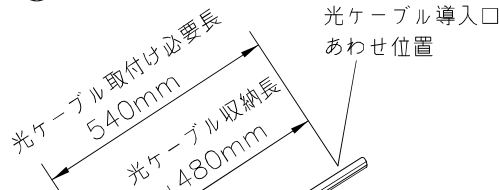
⑥ 注意喚起ラベルを貼る。

④ 使用する光ケーブル導入口にあわせてカバーの突起部を根元で切断する。
(切断は6箇所のうち1箇所)

注意
根元で切断

⑤ カバーを取付ける。

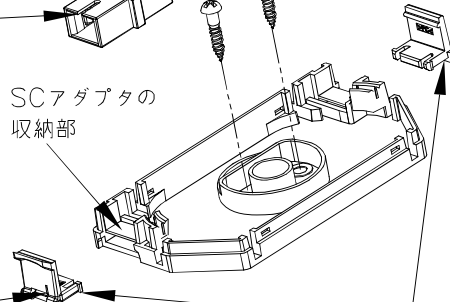
注意
カバーを外す時は凹部に爪を掛けてください。



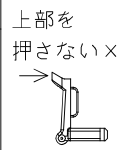
③ SCアダプタと外被把持SCコネクタを接続した光ケーブルを本体に収納する。
(詳細は「配線方法」による)

② ベースをネジで固定する。

注意
キー溝は上面に向けてください。
外被把持SCコネクタのキーも上面になるように取付けてください。



注意
シャッターユニット(バネ有)はSCアダプタ収納側に取付けてください。
アダプタが無い状態で内側に力が加わるとシャッターが外れる可能性があります。

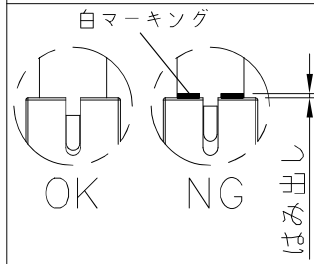


① シャッターユニット及び、閉塞栓を取付ける。

① 使用する光ケーブル導入口に光ケーブル取付け必要長540mmをあわせる。

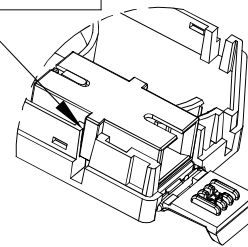
④ 光ケーブルを把持溝に押し込む。

注意
外被把持SCコネクタの白マーキングがアダプタ端面よりはみ出していないことを確認してください。



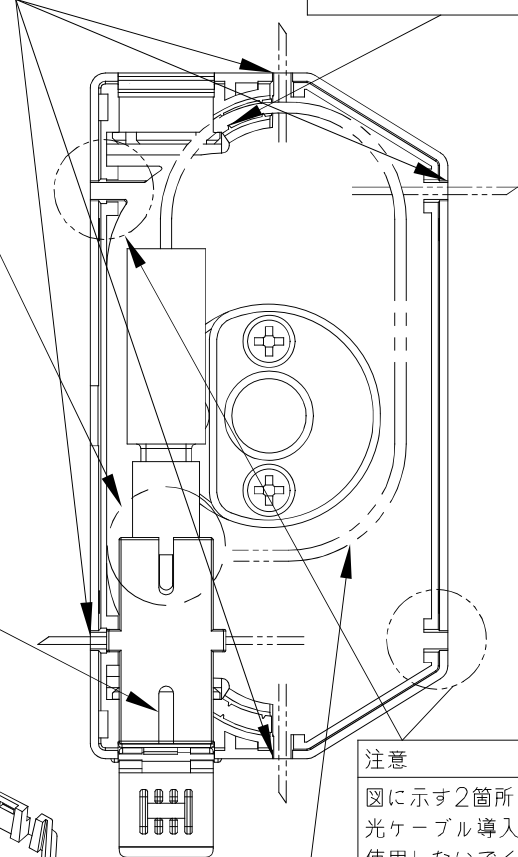
③ SCアダプタのキー溝が上面になるようにベース・収納部に取付ける。

注意
SCアダプタのフランジ位置はベース・溝に合わせてください。



② 光ケーブルの余長を収納する。

注意
図に示す2箇所の光ケーブル導入口は使用しないでください。
余長収納できません。





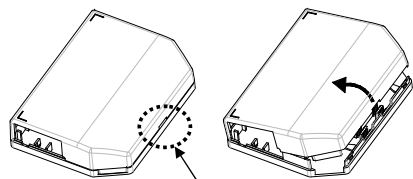
ETK0945170B

光ローゼット<K2>工法書

住友電気工業株式会社

光ローゼット<K2>の開け方

カバー側面の凹部にマイナスドライバー等を掛けて開いて下さい。

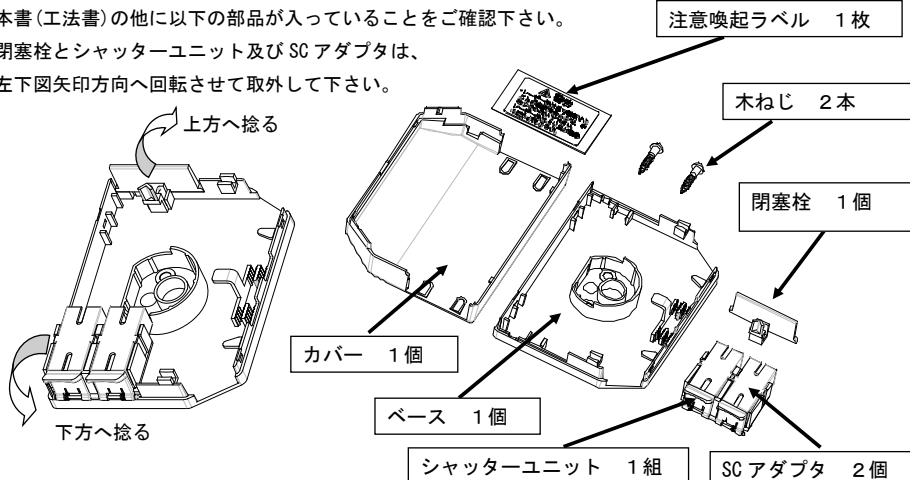


カバー側面の凹部

本品の構成

本書(工法書)の他に以下の部品が入っていることをご確認ください。

閉塞栓とシャッターユニット及びSCアダプタは、左下図矢印方向へ回転させて取外して下さい。



カバー 1個

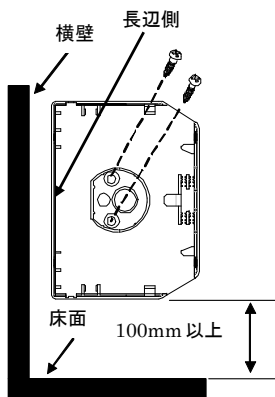
ベース 1個

シャッターユニット 1組

SCアダプタ 2個

1. ベースを壁に取付ける

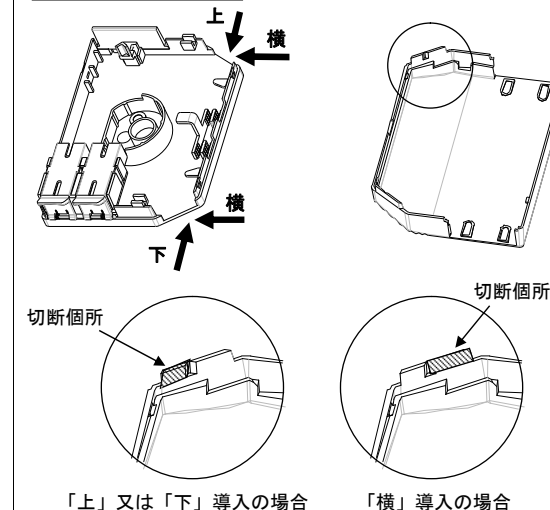
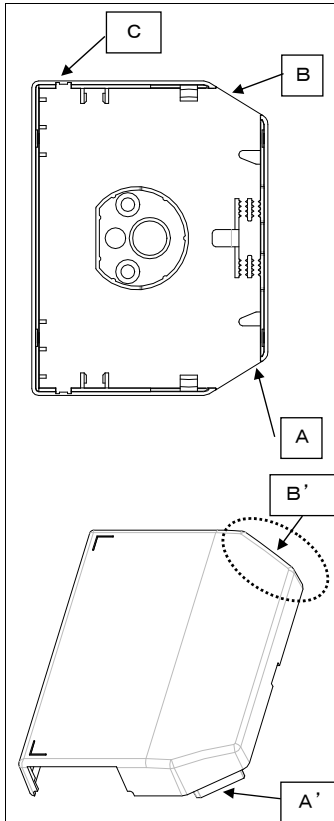
- ・ 添付の木ねじでベースの薄膜を破り壁面へ固定して下さい。
- ・ コネクタを着脱するため床面から 100mm 以上離して固定して下さい。
- ・ 横壁近傍に設置する際はベースの長辺側が横壁に沿うように固定して下さい。
- ・ 3M 製コマンドタブを使用する場合はベース裏面に貼付けて下さい。



2. 収納準備

- ・ 光ケーブル導入口をA、B、Cより選択して下さい。
- ・ AまたはBを選択する場合は使用する導入口に対応するカバーの突起(A'またはB')をニッパー等で根元から切断して下さい。
- ※A'、B'の切断箇所は下図を参照ください。
- ・ Cを選択する場合はベースC部分の薄膜をニッパー等で切断して下さい。

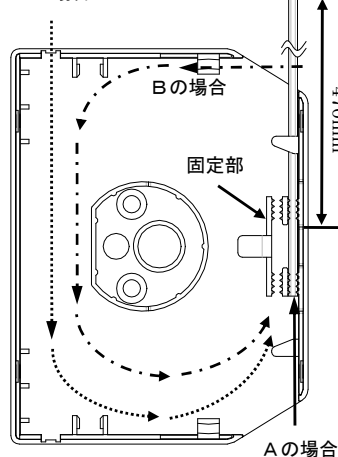
A'、B'の切断箇所



「上」又は「下」導入の場合

「横」導入の場合

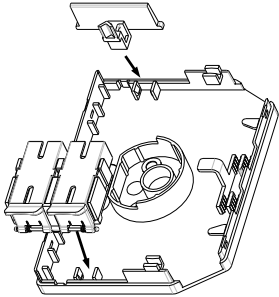
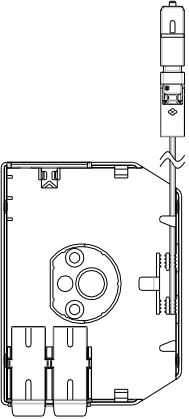
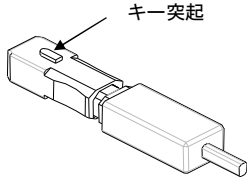
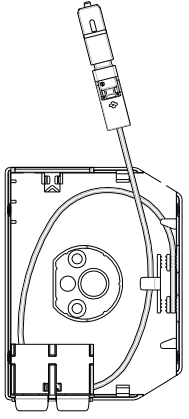
Cの場合

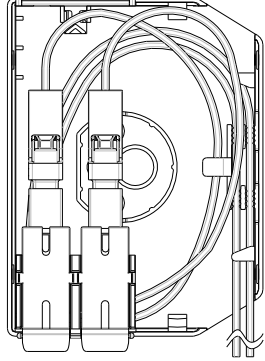
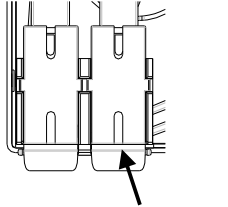
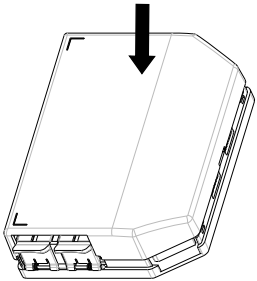
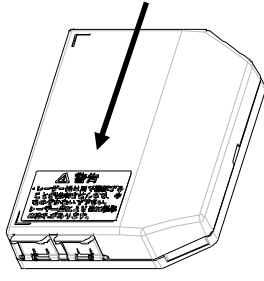


Aの場合

3. 光ケーブル調尺

- ・ 光ケーブル導入口から左図のように配線ケーブルを固定部へ押し込み固定して下さい。
- ・ 固定部から470mmで光ケーブルを切断して下さい。

	<p>4. シャッターユニット及び閉塞栓の取り付け</p> <ul style="list-style-type: none"> ベースにシャッターユニットと閉塞栓を左図の向きで押し込み取付けて下さい。
	<p>5. 外被把持型現地組立コネクタの接続</p> <ul style="list-style-type: none"> 光ケーブル先端に外被把持型現地組立コネクタを接続して下さい。 ※注意点 コネクタ取付けは、外被把持型現地組立コネクタ先端のキー突起を作業側にして下さい。 
	<p>6-1. ケーブル余長の収納</p> <ul style="list-style-type: none"> 左図のように余長を収納して下さい。 ※配線はシャッターユニットからSCアダプタを外しコネクタに接続した状態で行って下さい。

	<p>6-2. ケーブル余長の収納</p> <ul style="list-style-type: none"> SCアダプタをシャッターユニットに取付けて下さい。 ※注意点 SCアダプタを本体に取付ける時はキー溝を作業側にして下さい。  <p>キー溝が手前</p>
	<p>7. カバーの取付け</p> <ul style="list-style-type: none"> カバーを取付けて下さい。
 <p>注意喚起ラベル</p>	<p>8. 注意喚起ラベル貼り付け</p> <ul style="list-style-type: none"> 注意喚起ラベルをカバーに貼付けて下さい。 ※下寄りで平面部分に貼付けて下さい。